

Jan KOWALSKI
Politechnika Śląska

TYTUŁ W JĘZYKU POLSKIM

Streszczenie. Krótkie streszczenie (ok. 50 słów) w języku polskim. Odstępy między wierszami streszczenia: pojedyncza interlinia. Wysokość czcionki: 13.

TYTUŁ W JĘZYKU ANGIELSKIM

Summary. Streszczenie w języku angielskim wg zasad jak dla streszczenia w języku polskim.

1. Tytuł rozdziału pisany pogrubioną czcionką, bez podkreślenia i wcięcia

} 1,0 cm odstępu

Tekst referatu należy przygotować na formacie A4 z marginesami równymi 2,5 cm ze wszystkich stron kartki, wysokość czcionki: 13, typ czcionki: Times New Roman, odstępy między wierszami tekstu: pojedyncza interlinia.

Tekst rozdziału – wcięcie pierwszego wiersza: 1cm

Tabele – przykład zastosowania w tekście referatu:

Parametry danych testowych są przedstawione w tabeli 1.

Tabela 1

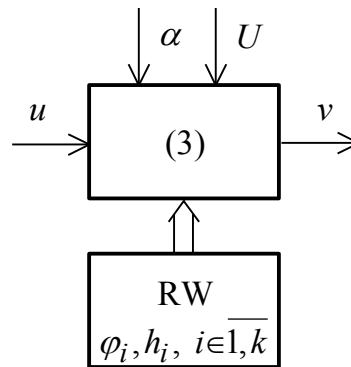
Parametry danych testowych

Lp.	Liczba węzłów	Liczba linii	Liczba węzłów z wytwórcami	Liczba węzłów z odbiorcami
1	24	38	10	11
2	25	60	8	12
3	30	72	9	13

Wzory matematyczne – umieszczamy centrycznie z numeracją z prawej strony

$$C_{max} = \max \{C_n\} \quad \text{dla } n \in N \quad (1)$$

Rysunki – przykład zamieszczenia:



Rys. 1. Obiekt optymalizacji. Źródło: [xx]

Strony parzyste – dalszy ciąg referatu

1.1. Tytuł podrozdziału - pisany pogrubioną czcionką, bez podkreślenia i wcięcia

Tekst podrozdziału – wcięcie pierwszego wiersza: 1cm.

Strony nieparzyste – dalszy ciąg referatu.....

.....
.....
} 1,0 cm

LITERATURA (alfabetycznie)

} 1,0 cm

1. Nazwisko autora, inicjały imion: Tytuł. Wydawnictwo, nr tomu, miejsce wydania rok, strony.
2. xxxxxxxx

Przykład zastosowania:

LITERATURA

1. Roy B.: Decision-Aid and Decision Making. European Journal of Operational Research, 1990, Vol.45, p.324-331.
2. Sawik T.: Optymalizacja dyskretna w elastycznych systemach produkcyjnych. WNT, Warszawa 1992, s. 163-189.
3. Stecke K.E., Kim I.: A study for FMS part type selection approaches for short-term production planning. International Journal of Flexible Manufacturing Systems, vol.1, 1988, p. 7-30.

Objętość referatu: do 8 stron - przekroczenie dopuszczalne, ale podnosi opłatę konferencyjną o kwotę 35 zł/stronę.